



## ラック取り付け手順

安全および配線の情報については、ラック・キャビネットに付属している資料をお読みください。サーバーをラック・キャビネットに取り付ける際には、以下の事項をよくお読みください。

- 室内の気温は 35°C 以下になるようにしてください。
- 通気口をふさがないようにしてください。通常は 15 cm 程のスペースを空けると空気がよく循環します。
- サーバーは、ラック・キャビネットの下部から順に上の方に向かって取り付けるよう計画してください。
- ラック・キャビネットの下部には、最も重量のある装置を取り付けてください。
- ラック・キャビネットから同時に複数の装置を引き出さないでください。
- 取り付け中、ラックのドアおよびサイド・パネルを取り外してください。
- サーバーは正しく接地された電源コンセントに接続してください。
- ラックに複数の装置を取り付ける場合には、電源の過負荷に注意してください。
- 一部のサーバーには、ケーブル管理ブラケットが付属しています。このブラケットを取り付ける場合は、本書の手順に従ってください。



装置を持ち上げるときは、安全に持ち上げる方法に従ってください。



≥18 kg



≥32 kg



≥55 kg



ラックに取り付けられた装置の上に、重量が 50 kg を超す物体を置かないでください。



>50 kg

IBM は、IBM Corporation の商標です。

© Copyright International Business Machines Corporation 2002. All rights reserved.

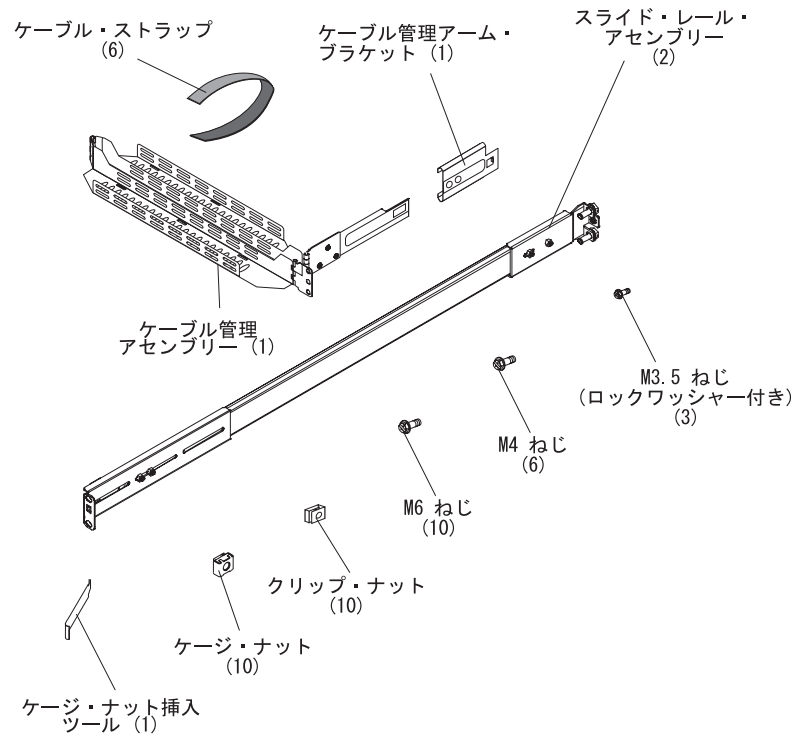
部品番号: 67P4441

Printed in China

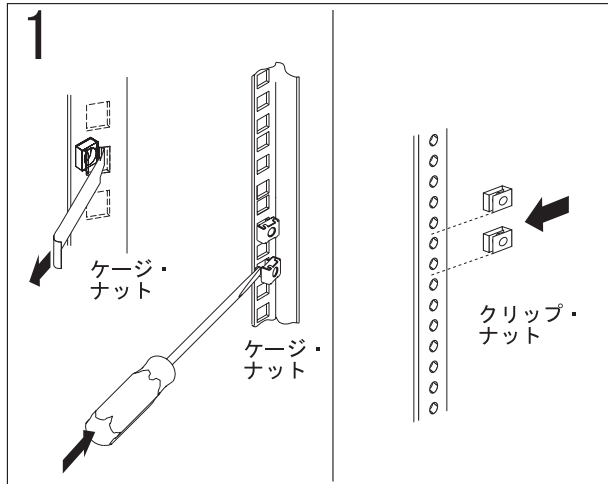


\*1P67P4441\*

取り付け作業にはマイナス・ドライバーとプラス・ドライバーが必要になります。以下の図は、ラック・キャビネットにサーバーを取り付ける時に必要な部品を示しています。部品が不足または破損している場合は、購入先に連絡してください。

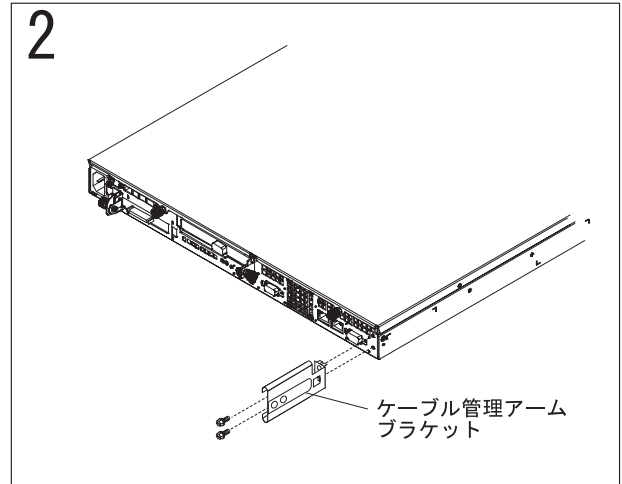


注: 左右のスライド・レールは同じものです。

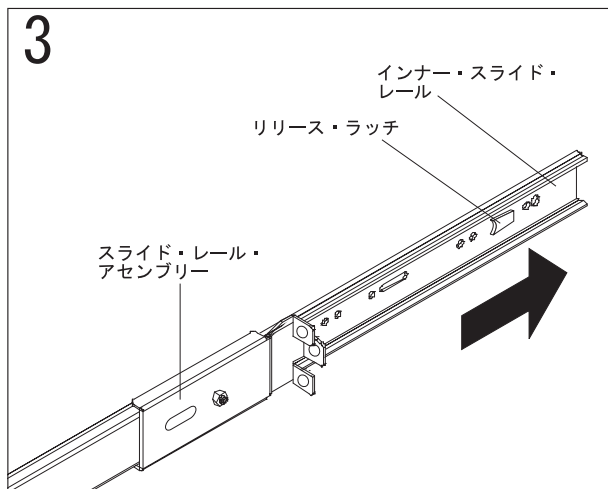


ラック・キャビネットに 1-U サイズの取り付け位置を決定します。ラック・キャビネットの決定した 1-U 位置の前部右側 (サーバーの前部から見て) の上部と下部の位置にクリップ・ナットまたはケージ・ナットを取り付けます。次に、ラック・キャビネットの後部の対応する位置にクリップ・ナットまたはケージ・ナットを取り付けます。

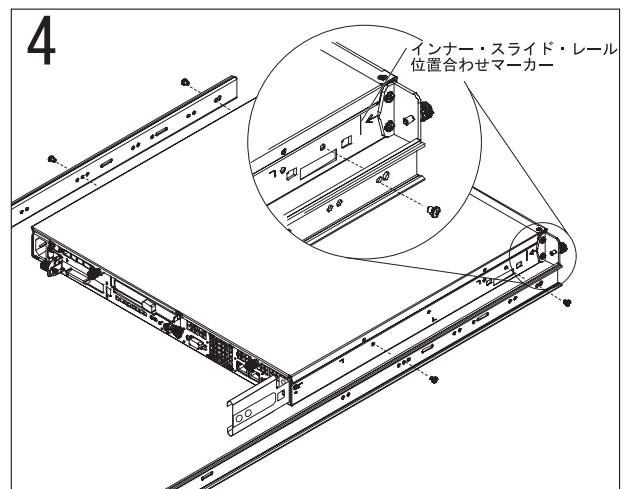
ラック・キャビネットの前部左側とラック・キャビネットの後部の対応する位置について同じことを行います。



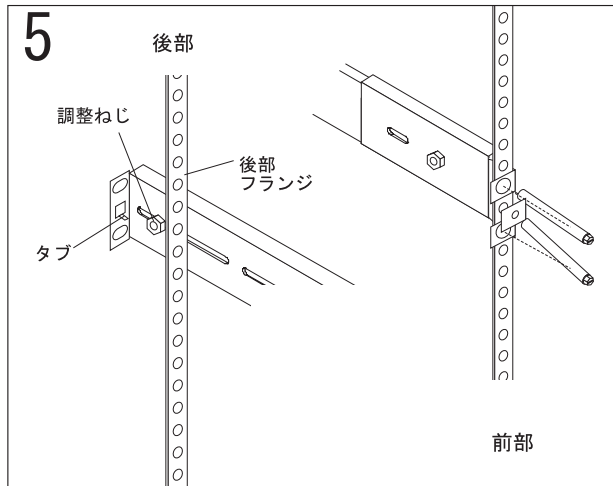
サーバーの後部から見てサーバーの右側にケーブル管理アーム・ブラケットを揃えて、取り付けます。次に、ロックワッシャー付きの 2 つの M3.5 ねじを差し込んで締め、ケーブル管理アーム・ブラケットをサーバーに固定します。



左右のスライド・レール・アセンブリのリリース・ラッチを押して、スライド・レール・アセンブリから左右のインナー・スライド・レールを取り外します。



サーバーの側面にある、矢印によって示される位置合わせマーカにインナー・スライド・レールを合わせます。2 つの M4 ねじを使用して、インナー・スライド・レールをサーバーに固定します。もう一方のインナー・スライド・レールを同様にしてサーバーに取り付けます。

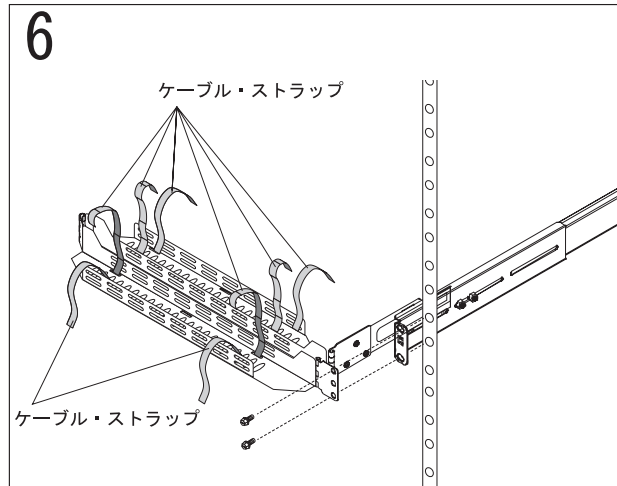


スライド・レール・アセンブリーの後部にあるタブを、後部フランジの2つのクリップ・ナットまたはケージ・ナットの間の中央穴に差し込みます。次に、スライド・レール・アセンブリーの前部をラック・キャビネットの前部フランジに揃えます。

**注:** スライド・レールの長さを調整する必要がある場合は、スライド・レールの後部にある調整ねじを緩めてから、スライド・レールの長さを調整して、調整ねじを再び締めます。

2つの M6 ねじを使用してスライド・レールを前部フランジに固定します。

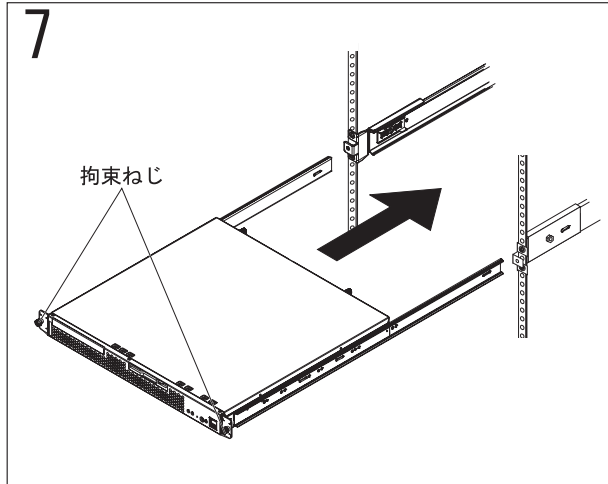
もう一方のスライド・レール・アセンブリーも同様にして取り付けます。



4本のケーブル・ストラップをケーブル管理アームのスロットに挿入します。

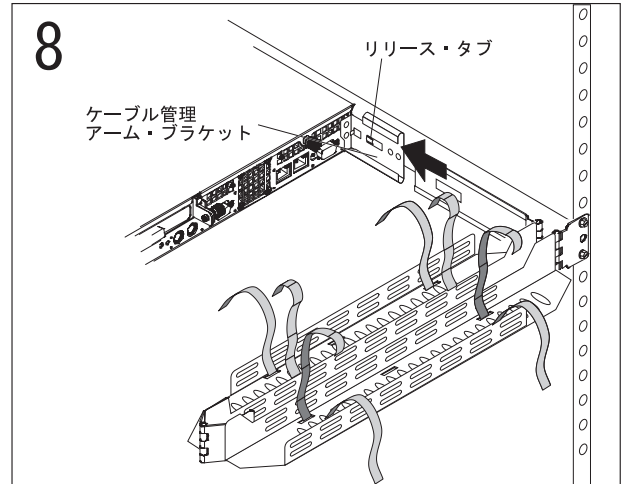
ケーブル管理アームのねじ穴を、右後部フランジとスライド・レール・アセンブリー上のねじ穴に揃えます。2つの M6 ねじを使用してケーブル管理アームを後部フランジに固定します。

2つの M6 ねじを使用して、もう一方のスライド・レール・アセンブリーを後部フランジに固定します。



左右のインナー・スライド・レールをスライド・レール・アセンブリーと揃え、所定の位置でロックするまで押し込みます。サーバーをラック・キャビネットにスライドさせて入れ、サーバーが所定の位置にロックされるまで押します。

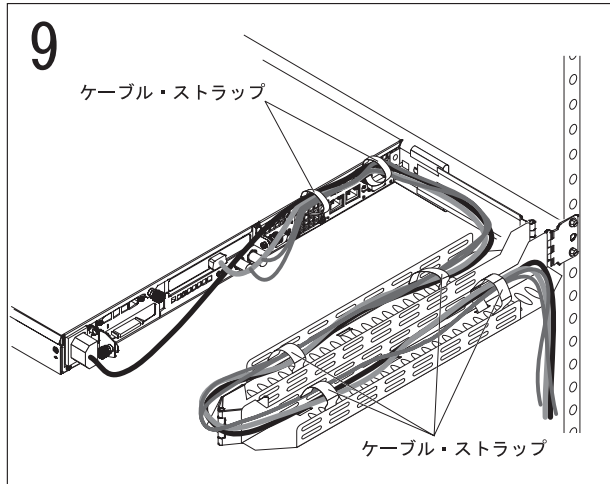
サーバー前部の両側にある拘束ねじを締め、サーバーをラック・キャビネットに固定します。



必要な場合は、他の装置をラック・キャビネットの前面に引き出し、サーバーの後部にアクセスしやすくします。

ケーブル管理アームを、サーバーの後部に取り付けたケーブル管理アーム・ブラケットに揃えます。次に、ケーブル管理アームをケーブル管理アーム・ブラケットに差し込んでスライドさせ、ケーブル管理アームをサーバーに固定します。

**注意:** ブラケットからケーブル管理アームを取り外す必要がある場合は、ブラケット上のリリース・タブを押して解放する必要があります。



電源コード、キーボード、マウス、およびイーサネットの各ケーブルをサーバーに取り付けます。サーバーには、ケーブル保持ブラケットやケーブル・ストレーン・リリーフ・ブラケットは付いていないので、まず外部ケーブルを束ねてから、次にそれらを配線します。ケーブル・ストラップを使用して外部ケーブルをケーブル管理アームに固定し、ケーブル管理アームの溝を通してすべての外部ケーブルを張ります。

**注:**

1. 外部ケーブルをケーブル管理アームに通す前に、電源、キーボード、およびマウス・ケーブルを束ね、ケーブル・ストラップを使用してケーブル管理アームに固定してください。
2. サーバーをキャビネットに出し入れできるようにケーブルに十分な遊びをもたせます。

ラック取り付けキットには、ラック構成内でサーバーを識別するための接着ラベルが付属しています。これらのラベルは、サーバーの前部に貼り付けます。

サーバーをラック・キャビネットから取り外すには、これらの手順を逆に行います。この説明書は将来の使用に備えてサーバーの資料と一緒に保管してください。